

## ОТ ТЕОРИИ К ПРАКТИКЕ

А. А. ВАХИН, А. Л. ЖУРАВЛЕВ

**Особенности  
исследования  
динамики  
социальной  
напряженности  
по материалам СМИ**

**П**остановка проблемы. Современная ситуация в мире выдвигает проблему использования ре-

сурсов с целью удовлетворения жизненных потребностей человека на одно из первых мест. Как известно, имеются различные оценки состояния экономических и демографических ресурсов как применительно к миру в целом, так и применительно к его отдельным регионам, странам и народам. Эти оценки распадаются, как правило, на две крайние группы — пессимистические и оптимистические. Каждая из крайних позиций пытается воздействовать на сложившуюся ситуацию таким образом, чтобы представить аргументы в пользу своей точки зрения и оказать влияние на состояние общественного мнения.

Люди так или иначе реагируют на изменение социально-экономической ситуации, преследуя при этом свои интересы и потребности. Естественно, что посягательство на какую-либо из таких потребностей является социально-психологической причиной конфликтов. Неравенство в уровне доходов и потребления между самыми богатыми

и самыми бедными, отсутствие практически средних слоев общества, нестабильность экономиче-

ского, социального и политического развития неизбежно ведут к конфликтам на самых разных уровнях: межличностном, между личностью и группой, межгрупповом, а также в масштабах всего общества<sup>1</sup>.

Острота социальной напряженности, уровень конфликтности проявляются в различных психологических феноменах: повышенном эмоционально-психологическом фоне взаимодействия между людьми, возрастании неудовлетворенности жизнью и социально-экономическим положением, повышении частоты локальных конфликтов, превращении девиантного поведения людей в своеобразную социальную норму. В свою очередь, такого рода негативные психологические феномены не лучшим образом воздействуют на развитие социально-экономической и политической обстановки в целом.

Социальный конфликт всегда сопровождается специфическим социально-психологическим состоянием, которое получило название *социальной напряженности*. Соци-

<sup>1</sup>См.: Динамика социально-психологических явлений в изменяющемся обществе / Отв. ред. А. Л. Журавлев. М., 1996; Современная конфликтология в контексте культуры мира. Материалы I Международного конгресса конфликтологов / Под ред. Е. И. Степанова. М., 2001; Социально-психологическая динамика в условиях экономических изменений / Отв. ред. А. Л. Журавлев, Е. В. Шорохова. М., 1998.

альная напряженность — это особое состояние группового или в целом общественного сознания и поведения, специфическая ситуация восприятия и оценки личностью социальной действительности<sup>1</sup>.

Для российского общества наиболее существенными проблемами оказываются взаимосвязь и взаимодействие новых социальных образований, которые активно влияют на современную жизнь страны в целом<sup>2</sup>. Эти социальные образования, или социальные группы, могут быть описаны различными характеристиками, но главные из них — отношение к собственности, объем ресурсов, которые они могут использовать и на которые могут влиять. Исходя из предложенных характеристик-критериев можно четко выявить новые социальные образования, которые квалифицируются в настоящее время как «бизнес-слой».

Конфликты по поводу удовлетворения потребностей могут быть подразделены на два типа: во-первых, конфликт из-за реальной или кажущейся ограниченности ресурсов; во-вторых, из-за соотношения краткосрочных и долгосрочных потребностей. Дилемма ориентации на ближайшие или отдаленные цели является общечеловеческой проблемой. Она касается не только человечества в целом, но и жизнедеятельности любых сообществ, социальных институтов, социальных групп, жизненных потребностей любой семьи и каждого отдельного индивида. В кризисных условиях этот конфликт может быть весьма существенным. Совокупный результат решений, принимаемых на индивидуально-семейном уровне, может стать и подчас становится важнейшим фактором неблагоприятной демографической ситуа-

ции для конкретной страны или этнической группы.

Уровень сложности процессов, переживаемых людьми в критических ситуациях и свойственных социальному кризису, делает неадекватными те схемы рационального объяснения действий и поступков людей, которые срабатывали ранее и которые исключали из поля зрения массового сознания нежелательные события, факты, тенденции, отношения. Кризис сознания, таким образом, следует рассматривать не как кризис рациональности вообще, а как кризис определенных ограниченных форм рациональности, задававших приемлемые интерпретации сложившихся социальных отношений.

Рассмотрение конфликта потребностей в различных взаимодействующих между собой и все же относительно самостоятельных сферах жизнедеятельности человека и общества показывает, что потребности нельзя сводить лишь к совокупности внешних требований, проистекающих из социальных и экономических условий. Они представляют собой определенные стержневые линии организации всей системы взаимодействия в социуме. Они проявляются в массовых привычках, правилах и нормах культуры поведения, которые усваиваются людьми в ходе их социализации, индивидуального развития, воспитания и т. п.

Исследование социальной напряженности в сфере удовлетворения потребностей людей (питание, жилье, медицинское обслуживание, соотношение заработной платы и цен, пенсионное обслуживание, семейная политика, решение экологических проблем и многое другое) предполагает пересмотр нормативистского подхода, длительное вре-

<sup>1</sup>См.: Гришина Н. В. Если возникает конфликт // Психология в управлении. Л., 1983; Ее же. Я и другие: общение в трудовом коллективе. Л., 1990; Дмитриев А., Кудрявцев В., Кудрявцев С. Введение в общую теорию конфликтов. М., 1993; Запрудский Ю. Г. Социальный конфликт. Ростов н/Д, 1992; Кудрявцев С. В. Конфликт и насильственное преступление. М., 1991; Методики социально-психологического исследования личности и малых групп / Отв. ред. А. Л. Журавлев, Е. В. Журавлева. М., 1995.

<sup>2</sup>См.: Динамика социально-психологических явлений в изменяющемся обществе; Журавлев А. Л., Позняков В. П. Деловая активность предпринимателей: методы оценки и воздействия. М., 1995; Социально-психологическая динамика в условиях экономических изменений.

мя доминировавшего при разработке основных проблем социальной политики. Суть этого подхода состояла в определении некоторого среднестатистического показателя обеспечения жизненных потребностей (например, научно обоснованного метража жилой площади на человека или научно обоснованных нормативов потребления мяса, овощей и т. д.) и сравнения с этим показателем достигнутого на этот период показателя реального потребления опять же в среднестатистическом измерении.

Этот подход был положен в основу социальной статистики. По сути дела, он исходил из уравнивательной трактовки потребностей и не учитывал реальных механизмов распределения и потребления как составляющих компонентов общего социально-экономического процесса.

Современное российское общество рассматривается преимущественно как общество переходного типа. Сейчас важно обратить внимание на то, что политическое устройство с самого начала своего возникновения опирается на определенные стереотипы массового сознания, на широко распространенные социальные установки. А они, в свою очередь, активно формируются, «ставятся» средствами массовой информации (СМИ), названными «четвертой властью».

**Задача данного исследования** показать, как можно использовать СМИ при изучении социальной напряженности. А это является нетривиальной задачей, хотя известно, что метод анализа документов разработан достаточно хорошо<sup>4</sup>. Трудность заключается в том, чтобы сделать контент-анализ сотен

и тысяч материалов из СМИ. Когда же есть необходимость обработать медиа-контент по историческим периодам, регионам — задача выглядит вообще невыполнимой. Но с помощью предлагаемого метода анализа можно не только обработать большие массивы информации, но и сравнивать различные исторические периоды, разнородные выборки и т. п.

**Методологические основания исследования.** Важным моментом в изучении природы конфликтов является выявление их причин<sup>5</sup>. Анализ социологических и социально-психологических исследований позволяет выделить следующие основные причины конфликтов:

— **социально-экономические** — конфликты в современном обществе представляют собой порождение и проявление объективно существующих социально-экономических противоречий;

— **социально-психологические** — потребности, мотивы, цели деятельности и поведения различных людей;

— **социально-демографические** — различия в установках, мотивах поведения, целях и стремлениях людей, обусловленные их полом, возрастом, принадлежностью к различным социальным группам (этническим, профессиональным, образовательным и др.).

По мнению исследователей, особенности социальных конфликтов определяются тремя моментами<sup>6</sup>:

— различиями в объемах социальных систем. В сравнении со всем обществом любая другая социальная организация есть более локальная и простая система. Это позволяет

<sup>1</sup> См.: Дружинин В. Н. Структура и логика психологического исследования. М., 1993; Методики социально-психологического исследования личности и малых групп; Паповян С. С. Математические методы в социальной психологии. М., 1983; Социально-психологическая динамика в условиях экономических изменений.

<sup>2</sup> См.: Гришина Н. В. Я и другие: общение в трудовом коллективе. Л., 1990; Конфликты и переговоры. Практическое руководство для менеджеров. Ростов/нД, 1997; Корнелиус Х., Фэйр Ш. Выиграть может каждый: Как разрешать конфликты. М., 1992; Латынов В. В. Конфликт: протекание, способы разрешения, поведение конфликтующих сторон // Инстр. психология. 1993. Т. 1. №2. С. 87–93; Петровская Л. А. О понятийной схеме социально-психологического анализа конфликта // Теоретические и методологические проблемы социальной психологии. М., 1997.

<sup>3</sup> См.: Дмитриев А., Кудрявцев В., Кудрявцев С. Указ. соч.; Запрудский Ю. Г. Указ. соч.; Современная конфликтология в контексте культуры мира. Указ. соч.

говорить о больших по сравнению с макроуровнем возможностях управления и прогнозирования конфликтных ситуаций;

— ролевой структурой социальных систем, выдвиганием на первый план социальных качеств и социального положения, а также определенной несвободой исполнения своих ролей. Соотношение роли и личных качеств меняется не в пользу последних. Вместе с тем личные качества, наряду с социальными, играют важную роль, но эта роль замаскирована, что делает их трудноуловимыми для руководителя (или аналитика), однако недоучитывать их нельзя;

— тем, что общество — это квазизамкнутая социальная система. Нечеткое ролевое распределение, неясная иерархичность не позволяют сравнивать микроклимат в социальных подгруппах простыми качественно-количественными методами. Существуют феномены интерференции (наложения) различных социальных процессов, оказывающих взаимное влияние.

Кроме этого, в социальных конфликтах четко проявляются две социально-психологические особенности, свойственные и другим конфликтам. Первая — внутригрупповая референтность, сплоченность конфликтующих групп. В различных коллизиях референтные группы контролируют поведение всех их членов, возводя мотивы конфликтов в надындивидуальные ценности. Отчужденные таким образом ценности получают самостоятельное существование и довлеют над поведением индивидов и локальных групп, превращая конфликт в самоцель.

Другой важный момент заключается в том, что структурные социальные образования складываются не только по объективным признакам, но и в виде так называемых групп сознания, объединяющих людей по убеждениям, ценностным ориентациям, настроениям и т. д. Переплетение объективных и субъективных факторов затрудняет про-

гнозирование конфликтных групп, делает их неопределенными, а состав довольно разнообразным.

Сложность понимания и управления социальным конфликтом заключается в том, что на том или ином этапе развития социальной системы важнейшей задачей может стать поддержание оптимального уровня конструктивного (позитивного) конфликта<sup>1</sup>. Полное отсутствие конфликтов порождает самодовольство, создает основу для пассивных групповых состояний. Конфликт в этом смысле можно сравнить с ролью болезни в человеческом организме. Известно, что люди, долгое время не знавшие болезни, при первом серьезном недомогании нередко «ломаются» и становятся мнительными, посвящают значительное время поиску в себе различных симптомов. Так же реагируют и социальные системы. Чем централизованнее управление системой и чем сама система организованнее, тем чувствительнее она оказывается к социальным потрясениям.

Таким образом, пространство конфликта содержит в себе бесконечно большой набор его частей, однако в каждом случае они выливаются примерно в одинаковую совокупность (или сумму). В одних случаях она складывается из немногих крупных и чрезвычайно опасных конфликтов, а в других происходит ее дробление на огромное количество конфликтов незначительных, не подрывающих социальную стабильность в целом. Иницируя маленькие конфликты, мы «распыляем», «растворяем» в них большой конфликт (как имеющийся, так и потенциальный). Известно, что частые маленькие конфликты снижают социальное напряжение в некоторой части общества, а блокирование, недопущение таких конфликтов, напротив, повышает его.

Что касается движущих сил или глубинных причин конфликтов, то они также обладают значительной вариабельностью. Если

<sup>1</sup>См.: Лефевр В. А. Конфликтующие структуры. М., 1973; Мاستенбрук У. Управление конфликтными ситуациями и развитие организации. М., 1996; Хасан Б. И. Психотехника конфликта и конфликтная компетентность. Красноярск, 1996.

речь идет о потребностях, то необходимо учитывать не только проблему воспроизводимости ресурсов и характера их использования, но и фундаментальные проблемы, касающиеся способов самоорганизации общества, равно как и преимущественную ориентацию субъекта действия либо на рациональные, либо на эмоциональные характеристики и побуждения деятельности.

Интересы представляют собой не просто некоторые стремления к благам, удовлетворяющим жизненные нужды и потребности. Они определяют отношение к сложившимся в обществе институтам распределения, которые, в свою очередь, определяют допустимые для данного общества пределы и социально устоявшиеся формы неравенства.

В духовных сферах жизнедеятельности людей интересы определяют типы культуры: ее ориентацию преимущественно на познание, труд, досуг, на индивидуальные достижения или на развитие форм группового контроля над поведением индивида.

Ценности проявляются не только в области исключительно духовных отношений. Они в значительной мере определяют базовые ориентации общества, в том числе и выбор типов экономического развития и экономической организации общества. Характер ценностных ориентаций в обществе во многом определяет и отношение к власти. Крайние его варианты сопряжены с прагматическим отношением к ней или восприятием ее как самодовлеющего начала, играющего роль терминальной ценности в отношении между членами сообщества.

**Особенности методического подхода к исследованию социальной напряженности.** Здесь предлагается в качестве примера предлагаемого подхода анализ динамики отражения в СМИ (прежде всего газетных и журнальных материалах) тем «социальная напряженность» и «конфликт» наряду с такими важными темами, как «власть», «бизнес», «криминал», «конкуренция» и «сотрудничество».

Во-первых, необходимо сказать о самом методе исследования, который получил название «пресс-тест». Используя современные технологии поиска, можно в реальном масштабе времени проработать десятки и сотни тысяч материалов печатных СМИ, выявляя упоминания того или иного термина (слова, фразы), который интересует нас. Таким образом, исключается субъективизм в анализе отображаемой информации, что позволяет несколько отойти от традиционного инструмента социальных наук — контент-анализа, который, безусловно, предполагает известную долю субъективизма позиции исследователя. При этом можно задавать «привязку» искомого (основного, базового) термина к другим терминам или фразам.

В итоге получаются графики, схемы и диаграммы, которые отражают упоминание базового термина в виде распределения частоты использования (*индекс упоминаемости*). Есть также возможность сделать такой анализ максимально детализированным: по временным промежуткам, группам СМИ и другим интересующим критериям.

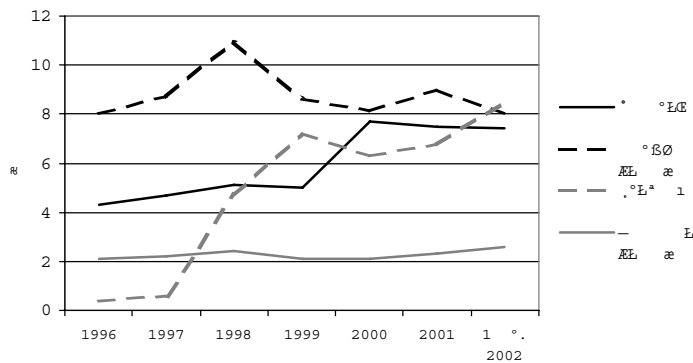
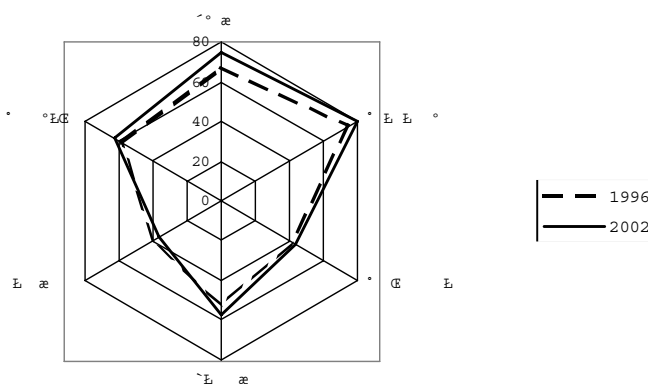


Рис. 1. Распределение составляющих темы «социальная напряженность» в новом социально-экономическом сообществе России за период 1996 – 1-я половина 2002 г. в индексе упоминаемости

Рис. 2.

Соотношение составляющих образа предпринимателя в СМИ через призму социальной напряженности в значениях *пресс-индекса* за период 1996 – 1-я половина 2002 г.



Во-вторых, прежде чем перейти к анализу пространства СМИ, которое получено таким методом, необходимо отметить преимущества и недостатки этого метода. Преимущества очевидны: простота, высокая скорость получения данных, широта охватываемого материала, максимальная объективизация полученных данных. Недостатки — необходимость аналитических навыков и умений работать с плотноупакованными массивами информации. Соответственно, необходим подготовленный эксперт-интерпретатор, который хорошо знает анализируемую область.

Прежде чем перейти к анализу, необходимо отметить, что для эффективного сравнения различных терминов по разнородным выборкам, с разным объемом исходных материалов было предложено использовать нормированный индекс, который получил название «*пресс-индекс*» (рис. 2). Для его получения частотные значения нормируются по каждой выборке\*.

Проводя анализ полученных результатов, представленных на рис. 1 и 2, во-первых, следует отметить широкий временной диапазон анализа: с 1996 по май 2002 г. За это время страна пережила несколько кризисов, которые связывают то с чрезмерной активностью предпринимательства, то, наоборот, с крайней его пассивностью. Во-вторых, можно ви-

деть динамику процессов отражения темы предпринимательства в СМИ, а также тем, сопутствующих ей: «малый бизнес», «олигарх», «репутация предпринимательства». Безусловно, все эти темы тесно взаимосвязаны, но уловить эту взаимосвязь неподготовленному читателю очень непросто.

Возможно, пики и подъемы на графиках в период с 1997 по первое полугодие 1998 г. объясняются тем, что во власть пришли те, кого стали называть «молодые реформаторы». Этот приход ознаменовал несколько тенденций, которые трудно уловить без такого объективного анализа. Первая из этих тенденций — оформились и активно проявились в жизни российского общества те, кого назвали «олигархами». Дело не в том, что их не было, и не в том, что они тщательно скрывали свое существование. Дело в том, что осознание своей роли в социальных процессах, а также активный интерес к их персонам со стороны СМИ и рядовых граждан помог крупным политическим игрокам выйти из тени.

Все это закономерно в эпоху социальной нестабильности и радикальных изменений в обществе. Парадокс в другом, и отсюда вытекает вторая тенденция. Прошла волна первичного интереса к олигархам, российский гражданин «наслаждался» тайнами их жизни, но сама тема осталась в СМИ, а со второго

\* Данная методика расчета индексов упоминаемости и пресс-индекса является авторской и мы не можем привести ее в полном объеме в данном тексте. Авторские права на нее принадлежат «группе 808»; материал по этой группе можно найти в сети Интернет через поисковые системы.

полугодия 1999 г. имеет устойчивую тенденцию к росту. Запущенные в 1997 г. процессы оказались очень мощными: интерес предпринимателей к своим собственным персонам позволил развиваться медийным институтам. Произошел незаметный, но со временем набирающий все большую силу процесс «раскручивания» темы «предприниматель» самими же предпринимателями через покупку крупных СМИ, создание медийных холдингов и т. д.

**Третья** тенденция — сокращение упоминаний темы «малый бизнес». Этому можно дать несколько объяснений. Первая, очевидная — переориентация внимания власти и активных сообществ на те структуры, которые сформировались и стали играть заметную роль в жизни общества. Но есть и другая причина. Малый бизнес — это плодородная почва бизнеса большого. Конечно, в условиях административного управления легче всего контролировать, например, крупный вертикально интегрированный холдинг, чем сеть закусовых или маленьких ресторанов. Но это создает диспропорции и в понимании, и в поведении тех, кто может и должен принимать решения о важных социальных изменениях, связанных с развитием конкурентного рынка.

Основной результат теневой дифференциации жизненного уровня состоял не столько в возникновении нового общественного слоя, сколько в формировании особой предкризисной и послекризисной психологической атмосферы в обществе, ориентированной на сопротивление социальным переменам и характеризующейся негативным отношением к новому социально-экономическому слою.

На основании вышеизложенного можно сделать **вывод**, что реформы проникли прежде всего в область торговли и распределительных отношений и почти не затронули интересы, связанные с расширением производства, новыми инвестициями и новыми технологиями. Сложнейшей проблемой реформирования российской социальной системы управления экономикой стало согла-

сование интересов быстрорастущего торгового капитала и капитала производственного. Важнейшей составляющей российской экономики стал компрадорский капитал, вывозящий то, что добыто коммерческим предпринимательством, за пределы страны, что представлено в общественном мнении как один из видов криминального поведения.

Отказ от государственного вмешательства в ход реформы стал важнейшим источником криминализации экономической деятельности. Там, где возникали проблемы с взаиморасчетами в условиях неэффективно действующих судебных властей, экономического арбитража, органов охраны правопорядка, появлялась потребность в охране имущественных интересов с помощью вооруженных группировок, применения насилия и постоянной угрозы насильственной расправы с должником, нарушителем партнерских отношений в сделке и т. д.

Продолжая анализ, нельзя не заметить, что уровни упоминания тем «репутация предпринимательства» и «элита бизнеса» остаются практически неизменными и, к сожалению, низкими. Это связано с тем, что лидирует по упоминанию в СМИ вместе с темой «предпринимательство» тема «криминал». Поэтому «элита» как то, чему стоит подражать, во что хочется «включаться», остается невыразительной, неясной и, может быть, пугающей. Также невыразительны темы «меценатство/благотворительность», «сотрудничество», «партнерство» в отличие от тем «соперничество» и «конкуренция», которые яркие и высокочастотны.

**Заключение.** Предложенная схема анализа может служить важным средством исследования реальных конфликтных ситуаций, поскольку она определенным образом показывает порядок выдвижения требований конфликтующими сторонами. В схеме содержится, по сути дела, минимальный набор предъявляемых требований и притязаний. Этот набор предъявляется каждой из сторон. В определенных случаях выдвигаемые требования могут носить «зеркальный» характер: потребности, выдвигаемые одной из

сторон, с той же силой предъявляются и другой стороной. Но в большинстве реальных ситуаций характер притязаний является асимметричным, что позволяет более тщательно проанализировать обмен уступками, подводя на практике конфликтующие стороны к взаимной выгоде.

Подытоживая нарисованный СМИ портрет нового «экономического» человека, выскажем мнение, которое может многим по-

казаться изначально ясным и понятным: образ предпринимателя, который присутствует в массовом сознании, тяготеет к негативному полюсу. Этот полюс наполнен таким содержанием, как «преступление», «криминал», «соперничество», «конкуренция», «агрессия», «конфликт», «разрушительность». Именно такое содержание, как показал анализ, наиболее представлено в СМИ.